

PROIECT DE HOTĂRÂRE

privind aprobarea documentației tehnico-economice și a indicatorilor tehnico-economici, pentru obiectivul de investiții «Demolare construcție existentă C9 cu destinația de magazie de materiale din cadrul complexului Spital Vechi, în vederea Construirii Unitate Spitalicească (demolare, amenajare teren, recorduri exterioare și infrastructură), situată pe str. Spitalului nr.9 » municipiul Rădăuți, județul Suceava

Consiliul Local al Municipiului Rădăuți,
Având în vedere:

- Referatul de aprobare prezentat de domnul primar al municipiului Rădăuți, Bogdan-Andrei LOGHIN înregistrat cu nr. ____/__.11.2020
- Raportul compartimentului de resort din cadrul aparatului de specialitate al primarului, înregistrat cu nr-ul ____/__.11.2020;
- Avizul comisiilor de specialitate din cadrul Consiliului Local, înreg. sub nr-le ____/__.11.2020, ____/__.11.2020, ____/__.11.2020 și ____/__.11.2020;
- certificat de urbanism nr. 691/09.10.2020;
- nota justificativă a Spitalului Municipal "Sf. Dr. Cosma și Damian" Rădăuți nr. 16717/21.10.2020;
- contractul de administrare nr. 1767/06.02.2020 încheiat de către UAT Rădăuți cu Spitalului Municipal "Sf. Dr. Cosma și Damian" Rădăuți;
- extrasul de carte funciară la cererea nr. 40288/08.10.2020;
- planuri de amplasament și delimitare a imobilului scara 1:500 și de încadrare în zona scara 1:2000;
- Art. 44, alin. (1) și art. 45, alin. (1) din Legea nr. 273/2006, privind finanțele publice locale, cu modificările și completările ulterioare ;
- art. 5, alin. (1), lit. b), punctul i), coroborate cu art. 9 din HG nr. 907/2016 privind etapele de elaborare și conținutul-cadru al documentațiilor tehnico-economice aferente obiectivelor/proiectelor de investiții finanțate din fonduri publice, cu modificările și completările ulterioare;
- Documentația tehnică cu principalii indicatori tehnico-economici, realizată de S.C. BOHEMIA CONSTRUCT S.R.L., Rădăuți;

În temeiul art. 129 alin. (2), lit. b), alin. (4) lit. d), art. 139 alin. (3) lit. a), lit. g) și art. 196 alin. (1) lit. a) din O.U.G. nr. 57/2019 privind Codul Administrativ;

HOTĂRĂȘTE :

Art. 1. Se aprobă documentația tehnico-economică pentru obiectivul de investiții «*Demolare construcție existentă C9 cu destinația de magazie de materiale din cadrul complexului Spital Vechi în vederea Construirii Unitate Spitalicească (demolare, amenajare teren, recorduri exterioare și infrastructură), situată pe str. Spitalului nr.9 » municipiul Rădăuți, județul Suceava.* conform **Anexei nr. 1** care face parte integrantă din prezenta hotărâre.

Art. 2. Se aprobă indicatorii tehnico-economici ai obiectivul de investiții «*Demolare construcție existentă C9 cu destinația de magazie de materiale din cadrul complexului Spital Vechi în vederea Construirii Unitate Spitalicească (demolare, amenajare teren, recorduri exterioare și infrastructură), situată pe str. Spitalului nr.9 » municipiul Rădăuți, județul Suceava*» conform **Anexei nr. 2**, care face parte integrantă din prezenta hotărâre.

Art.3. Primarul municipiului Rădăuți prin serviciile de specialitate, va duce la îndeplinire prevederile prezentei hotărâri.

**Inițiator,
Primar,
Bogdan-Andrei LOGHIN**

**Avizează pentru legalitate,
Secretar general al municipiului,
Marinică SOFRONI**

Obiectivul: UNITATE MODULARA SPITALICEASCA

Beneficiar: UAT Radauti pentru Spitalul Municipal "Sf. Doctori Cosma si Damian"

Amplasament: Mun. Radauti, str. Spitalului, nr. 9, jud. Suceava

Formularul F1 - Centralizatorul cheltuielilor pe obiectiv DEMOLARE C9, AMENAJARE TEREN, RACORDURI EXTERIOARE, INFRASTRUCTURA			
Nr. cap. / subcap. deviz general	Denumirea capitolelor de cheltuieli	Valoarea cheltuielilor pe obiect (exclusiv TVA)	Din care: C+M
		Lei	Lei
1	2	3	4
1.2	Amenajarea terenului (dezafectare rezervoare)	20598.926	20598.926
1.3	Amenajări pentru protecția mediului și aducerea terenului la starea inițială	0	0
1.4	Cheltuieli pentru relocarea/protecția utilităților	0	0
2	Cheltuieli pentru asigurarea utilităților necesare obiectivului de investiții	73770.39	73770.39
3.5	Proiectare	0	0
3.5.1	Temă de proiectare	0	0
3.5.2	Studiu de fezabilitate	0	0
3.5.3	Studiu de fezabilitate/documentație de avizare a lucrărilor de intervenții și deviz general	0	0
3.5.4	Documentațiile tehnice necesare în vederea obținerii avizelor/acordurilor/autorizațiilor	0	0
3.5.5	Verificarea tehnică de calitate a proiectului tehnic și a detaliilor de execuție	0	0
3.5.6	Proiect tehnic și detalii de execuție	0	0
4.1	Construcții și instalații	376402.776	376402.776
4.1.1	DEMOLARE CLADIRE C9	60793.735	60793.735
4.1.2	INFRASTRUCTURA	315609.041	315609.041
4.2	Montaj utilaje, echipamente tehnologice și funcționale	0	0
4.3	Utilaje, echipamente tehnologice și funcționale care necesită montaj	0	0
4.4	Utilaje, echipamente tehnologice și funcționale care nu necesită montaj și echipamente de transport	0	0
4.5	Dotări	0	0
4.6	Active necorporale	0	0
5.1	Organizare de șantier	0	0
5.1.1	Lucrări de construcții pentru organizarea șantierului	0	0
5.1.2	Cheltuieli conexe organizării șantierului	0	0
6.2	Probe tehnologice și teste	0	0
TOTAL VALOARE (exclusiv TVA):		470772.092	470772.092
Taxa pe valoarea adăugată:		89446.69748	89446.69748
TOTAL VALOARE (inclusiv TVA):		560218.7895	560218.7895

Intocmit,
Ing. Ciobaniuc F.

Obiectivul: UNITATE MODULARA SPITALICEASCA
Beneficiar: UAT Radauti pentru Spitalul Municipal "Sf. Doctori Cosma si Damian"
Amplasament: Mun. Radauti, str. Spitalului, nr. 9, jud. Suceava
Obiectul: DEZAFECTARE REZERVOARE (AMENAJARE TEREN)
Devizul: DEVIZ DE LUCRARI

Formularul F3 - Lista cu cantitati de lucrari pe categorii de lucrari

SECTIUNEA TEHNICA					SECTIUNEA FINANCIARA	
Nr	Simbol	Capitolul de lucrari	UM	Cantitatea	Pretul unitar (Lei)	Pretul total (Lei)
1	TSC04D 3	Sapatura mecanica cu excavator pe senile de 0.71-1.25 mc,cu motor ardere interna si comanda hidraulica,in: pamant imbibat cu apa,deplasare excavator pe platelaje,descarcare in depozite,teren catg	100 mc	2.26	442.8	1000.728
				Material:	0	0
				Manopera:	0	0
				Utilaj:	442.8	1000.728
				Transport:	0	0
2	AUT676 7A1	Automacara 140-149,9tf cu brat cu zabrele	ora	12	250	3000
				Material:	0	0
				Manopera:	0	0
				Utilaj:	250	3000
				Transport:	0	0
3	AUT561 5A1	Trailer 20t	ora	6	150	900
				Material:	0	0
				Manopera:	0	0
				Utilaj:	150	900
				Transport:	0	0
4	AUT676 7A1	Automacara 140-149,9tf cu brat cu zabrele	ora	8	250	2000
				Material:	0	0
				Manopera:	0	0
				Utilaj:	250	2000
				Transport:	0	0
5	DA06B1	Strat de agregate naturale cilindrute, avand functia de rezidenta filtranta, izolatoare, antigeliva si anticapilara, cu asternere mecanica;	mc	208	52.3662	10892.178
				Material:	26.851	5585.016
				Manopera:	8.9022	1851.658
				Utilaj:	16.613	3455.504
				Transport:	0	0

Total ore manopera (ore)	76.96
Total greutate materiale (tone)	511.8256

	Material	Manopera	Utilaj	Transport	Total
Total Cheltuieli Directe	5585.016	1851.658	10356.232	0	17792.906

Alte cheltuieli directe						
Coefficient	Valoare	Material	Manopera	Utilaj	Transport	Total
Contributia	2,2500%	0	41.662	0	0	41.662

		Material	Manopera	Utilaj	Transport	Total
Total Cheltuieli Directe		5585.016	1893.32	10356.232	0	17834.568
Cheltuieli	10,0000%					1783.457
Profit	5,0000%					980.901

Total General fara TVA	20598.926
TVA (19%)	3913.796
TOTAL GENERAL (Lei)	24512.722

Intocmit,
Ing. Ciobaniuc F.

Beneficiar: UAT RADAUTI pentru Spitalul Municipal " Sf. Doctori Cosma si Damian"
 Proiectant General: S.C. BOHEMIA CONSTRUCT S.R.L. RADAUTI
 Proiectant: P.F.A. VICOL SORIN RADAUTI
 Obiectivul: CONSTRUIRE UNITATE MODULARA SPITALICEASCA
 Obiectul: RETELE EXTERIOARE
 Stadiul fizic: ALIMENTARE CU ENERGIE ELECTRICA

Formular F3
Lista cu cantitati de lucrari pe categorii de lucrari

SECTIUNEA TEHNICA				SECTIUNEA FINANCIARA	
Nr.	Capitol de lucrari	U.M.	Cantitatea	Pretul unitar (fara TVA) - Lei -	TOTALUL (fara TVA) - Lei -
0	1	2	3	4	5 = 3 x 4
1	TSA02D1 - Sapatura manuala de pamant in spatii limitate,avand sub 1.00 M sau peste 1.00 M latime,executata fara sprijini,cu taluz vertical,la fundatii,canale,subsoluri,drenuri,trepde de infratire etc .in pamant necoeziv sau slab coeziv adancime ,0.75M teren foarte tare	mc	20.00	47.86	957.20
			material:	0.00	0.00
			manopera:	47.86	957.20
			utilaj:	0.00	0.00
			transport:	0.00	0.00
2	TSD01C1 - Imprastierea cu lopata a pamant. afinat, strat uniform 10-30CM. gros cu sfarim. bulg. teren pamant coeziv	mc	5.00	7.82	39.10
			material:	0.00	0.00
			manopera:	7.82	39.10
			utilaj:	0.00	0.00
			transport:	0.00	0.00
3	W2J03B1 - Scoatere de sub tensiune a retelei in vedea reparare si rac brans a retelei subterane	buc	2.00	208.40	416.80
			material:	0.00	0.00
			manopera:	208.40	416.80
			utilaj:	0.00	0.00
			transport:	0.00	0.00
4	EC05B1 - Cablu pentru energie electrica avand conducte cu sectiunea de 25 sau 35 mmp	m	100.00	83.75	8,374.62
			material:	81.60	8,159.92
			manopera:	2.15	214.70
			utilaj:	0.00	0.00
			transport:	0.00	0.00
4.1	4803113 - Cablu energie cyaby 0,6/ 1 KV 4x35 mmp	m	102.00	80.00	8,159.92
5	ACA11D1 - Montare teava pvc tip 3(m) in pamant, in exteriorulcladirilor,avand dn 110	m	4.00	17.23	68.92
			material:	8.91	35.62
			manopera:	8.29	33.16
			utilaj:	0.03	0.14
			transport:	0.00	0.00
6	W2E12F01 - Tablou distrib mod ideb Montare firida sig mpr 315-630 a tip 2e-3b cu3 set mpr 6 sig lfd-iii	buc	1.00	1,439.14	1,439.14
			material:	1,303.31	1,303.31
			manopera:	135.83	135.83
			utilaj:	0.00	0.00
			transport:	0.00	0.00

SECTIUNEA TEHNICA				SECTIUNEA FINANCIARA	
Nr.	Capitol de lucrari	U.M.	Cantitatea	Pretul unitar (fara TVA) - Lei -	TOTALUL (fara TVA) - Lei -
0	1	2	3	4	5 = 3 x 4
7	W2K05B1 - Firida bransam. de bachelita incl. spargerea zidul. caramida tip fb 10 cu sig lf Montare	buc	1.00	93.83	93.83
			material:	40.63	40.63
			manopera:	53.21	53.21
			utilaj:	0.00	0.00
			transport:	0.00	0.00
8	W2H04A1 - Strat nisip asezat in sant pentru protejarea cablurilor la lucr in prof netipizat	mc	5.00	81.55	407.77
			material:	66.72	333.61
			manopera:	14.83	74.16
			utilaj:	0.00	0.00
			transport:	0.00	0.00
9	6716757 - Folie avertizoare din pvc	m	80.00	2.36	189.20
10	MLE1212321 - Astuparea santului cu pamant provenit din sapatura , cand sapatra este executata manual in teren normal, in strat-uri cu grosimea de 10 CM	mc	15.00	42.65	639.76
			material:	0.00	0.00
			manopera:	42.65	639.76
			utilaj:	0.00	0.00
			transport:	0.00	0.00
11	W2J02A1 - Verificarari si incerc ret elc subt. cu cablu nou	buc	1.00	99.81	99.81
			material:	0.00	0.00
			manopera:	53.02	53.02
			utilaj:	46.79	46.79
			transport:	0.00	0.00
12	EG08A1 - Conducta de legare la pamant, a instalatiei de protectie prin legarea la pamant, montata in pamant, inclusiv saparea si umplerea santului, conducta fiind din banda de otel zincata, de 40X5 MM, montata in teren usor sau mijlociu	m	30.00	29.44	883.35
			material:	13.24	397.23
			manopera:	16.20	486.11
			utilaj:	0.00	0.00
			transport:	0.00	0.00
13	W1M14A# - Electrode din teava de otel zincata pentru priza de legare la pamant teren normal	m	9.00	34.25	308.26
			material:	8.45	76.04
			manopera:	24.34	219.03
			utilaj:	1.46	13.18
			transport:	0.00	0.00
13.1	3701509 - Banda din otel zn 40X5MM;	kg	1.80	6.13	11.03
13.2	7319524 - Electrode teava zincata 76,1X4,5	m	9.18	6.62	60.73
14	PK50A1 - Sudura el .man pentru imbin pieselor met. prin suprapunere avand grosimea de 5-10 MM	buc	4.00	34.72	138.89
			material:	11.15	44.59
			manopera:	23.57	94.30
			utilaj:	0.00	0.00
			transport:	0.00	0.00
15	EG09A1 - Protectie pentru conducta de coborire, pe lungime de 1,50 M, executata din profil dreptunghiular, avand dimensiunile 50 X 20 X 4 MM	buc	1.00	17.55	17.55
			material:	7.89	7.89
			manopera:	9.66	9.66
			utilaj:	0.00	0.00
			transport:	0.00	0.00

SECTIUNEA TEHNICA

SECTIUNEA FINANCIARA

Nr.	Capitol de lucrari	U.M.	Cantitatea	Pretul unitar (fara TVA) - Lei -	TOTALUL (fara TVA) - Lei -
0	1	2	3	4	5 = 3 x 4
16	EG10A1 - Cutie cu eclisa de legatura, pentru centura de impamintare	buc	1.00	62.70	62.70
			material:	33.09	33.09
			manopera:	29.60	29.60
			utilaj:	0.00	0.00
			transport:	0.00	0.00
17	W1P08A - Verificarea prizelor de pamant pentru lucrari de instalatii electrice la constructii	buc	1.00	59.27	59.27
			material:	0.52	0.52
			manopera:	58.75	58.75
			utilaj:	0.00	0.00
			transport:	0.00	0.00

TOTAL I (Cheltuieli directe)

Greutate Materiale (tone)	Ore Manopera	Material	Manopera	Utilaj	Transport	TOTAL
7.79	163.02	10,621.65	3,514.39	60.11	0.00	14,196.15

Recapitulatie	Valoare	Material	Manopera	Utilaj	Transport	TOTAL
Alte cheltuieli directe						

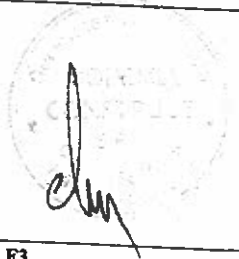
Contribuția asiguratorie pentru muncă	2.2500 %	0.00	79.07	0.00	0.00	79.07
T2 = T1 + Alte cheltuieli directe		10,621.65	3,593.46	60.11	0.00	14,275.23

Cheltuieli indirecte						
Cheltuieli indirecte	10.0000 %	1,062.17	359.35	6.01	0.00	1,427.52
T3 = T2 + Cheltuieli indirecte		11,683.82	3,952.81	66.12	0.00	15,702.75

Beneficiu						
Profit	5.0000 %	584.19	197.64	3.31	0.00	785.14
T4 = T3 + Beneficiu		12,268.01	4,150.45	69.43	0.00	16,487.89

TOTAL GENERAL (fara TVA)	16,487.89
TVA (19.00%)	3,132.70
TOTAL GENERAL (Inclusiv TVA)	19,620.59

Director



Sef proiect

Ofertant

Beneficiar: UAT RADAUTI pentru Spitalul Municipal " Sf. Doctori Cosma si Damian"
 Proiectant General: S.C. BOHEMIA CONSTRUCT S.R.L. RADAUTI
 Proiectant: P.F.A. VICOL SORIN RADAUTI
 Obiectivul: CONSTRUIRE UNITATE MODULARA SPITALICEASCA
 Obiectul: RETELE EXTERIOARE
 Stadiul fizic: ALIMENTARE CU APA RECE SI CALDA

Formular F3
Lista cu cantitati de lucrari pe categorii de lucrari

SECTIUNEA TEHNICA				SECTIUNEA FINANCIARA	
Nr.	Capitol de lucrari	U.M.	Cantitatea	Pretul unitar (fara TVA) - Lei -	TOTALUL (fara TVA) - Lei -
0	1	2	3	4	5 = 3 x 4
1	TSC03F1 - Sapatura mecanica cu excavatorul de 0.40-0.70 MC, cu motor cu ardere interna si comanda hidraulica, in : pamant cu umiditate naturala, descarcare in autovehicule teren catg 2	100 mc	0.20	1,143.70	228.74
			material:	0.00	0.00
			manopera:	0.00	0.00
			utilaj:	1,143.70	228.74
			transport:	0.00	0.00
2	IC36F1# - Teava din polietilena armata de inalta densitate su poliprop. armata sau nearmata montata in coloane in instal. de incalzire centr. cu diametrul ext. de 63 MM	m	40.00	20.15	805.95
			material:	8.45	338.01
			manopera:	11.70	467.94
			utilaj:	0.00	0.00
			transport:	0.00	0.00
2.1	6716506 - Teava din polipropilena cu folie aluminiu (pp-al) DN = 63 MM	m	41.20	8.20	338.01
3	ACA02A01^ - Teava pentru retelele de alimentare cu apa calda, de diametru exterior 50-75 mm	m	40.00	28.62	1,144.91
			material:	21.45	858.20
			manopera:	5.83	233.13
			utilaj:	1.34	53.59
			transport:	0.00	0.00
3.1	600003700 - TEAVA din polietilena de inalta densitate, cu diametrul exterior 63 mm	m	40.00	20.83	833.20
4	6625492 - Manson izolatie conducte din elastomer, cu DN = 63 MM cu lungimea de 2 m	buc	20.00	92.00	1,840.00
5	RPIZD32C - Izolarea manuala conducte alimentare cu apa, montata in pamant cu izolatie usoara (elatomer)	ml	40.00	4.49	179.71
			material:	0.75	30.10
			manopera:	3.74	149.54
			utilaj:	0.00	0.07
			transport:	0.00	0.00
6	ACA10B2 - Montare teava pvc tip 4(G) in pamant in exteriorul cladirilor, avand DN 63	m	80.00	10.60	847.91
			material:	4.30	344.18
			manopera:	6.26	500.97
			utilaj:	0.03	2.76
			transport:	0.00	0.00
7	TSD01D1 - Imprastierea cu lopata a pamant. afinat, strat uniform 10-30CM. gros cu sfarim. bulg. teren teren foarte tare	mc	5.00	45.15	225.75
			material:	0.00	0.00
			manopera:	45.15	225.75
			utilaj:	0.00	0.00
			transport:	0.00	0.00

SECTIUNEA TEHNICA				SECTIUNEA FINANCIARA	
Nr.	Capitol de lucrari	U.M.	Cantitatea	Pretul unitar (fara TVA) - Lei -	TOTALUL (fara TVA) - Lei -
0	1	2	3	4	5 = 3 x 4
8	ACE08A1 - Umplutura in sant. la cond. de alim. cu apa si canalizare cu nisip	mc	5.00	76.15	380.76
			material:	65.13	325.67
			manopera:	11.02	55.08
			utilaj:	0.00	0.00
			transport:	0.00	0.00
9	TSD06A1 - Compactarea cu placa vibratoare a umpluturilor in straturi de 20-30 cm grosime, exclusiv udarea fiecarui strat in parte, umpluturile executandu-se din pamant necoeziv, compactat cu: placa vibratoare de 0.7 t	100 mc	0.15	664.81	99.72
			material:	0.00	0.00
			manopera:	79.47	11.92
			utilaj:	585.35	87.80
			transport:	0.00	0.00
10	ACD04H1 - Camin vizitare stas 2448-73 cu camera lucru hc=2M din tub beton cu cep si buza la canale cu dn 1000	buc	1.00	370.15	370.15
			material:	191.81	191.81
			manopera:	100.31	100.31
			utilaj:	78.04	78.04
			transport:	0.00	0.00
11	SE04XA - Capac sau gratar din fonta, pt. camine de vizitare avind greutatea pina la 55 Kg	buc	1.00	361.11	361.11
			material:	339.71	339.71
			manopera:	21.40	21.40
			utilaj:	0.00	0.00
			transport:	0.00	0.00
11.1	4203663 - Capac pvc camin canal spatii verzi cod Kg160pvc-fedlap	buc	1.00	329.82	329.82
12	SD13F1 - Robinet trecere cu ventil si mufe pt.tevi otel cu D= 2 " simbol 83- 2 "	buc	3.00	481.66	1,444.99
			material:	467.54	1,402.61
			manopera:	14.12	42.37
			utilaj:	0.00	0.00
			transport:	0.00	0.00
12.1	4201705 - Robinet retinere ventil 2 PN 6 mufa ni522	buc	3.00	465.49	1,396.48
13	RPIA78A1 - Montare supapa de sens cu diam. 13-75 MM	buc	1.00	101.99	101.99
			material:	93.05	93.05
			manopera:	8.93	8.93
			utilaj:	0.00	0.00
			transport:	0.00	0.00
13.1	4500209 - Supapa de sens pentru instalatiile de alimentare cu apa DN 1" 40184471	buc	1.00	86.59	86.59

TOTAL 1 (Cheltuieli directe)

Greutate Materiale (tone)	Ore Manopera	Material	Manopera	Utilaj	Transport	TOTAL
8.43	82.37	5,763.34	1,817.35	451.01	0.00	8,031.70

Recapitulatie	Valoare	Material	Manopera	Utilaj	Transport	TOTAL
Alte cheltuieli directe						

Contribuția asiguratorie pentru muncă	2.2500 %	0.00	40.89	0.00	0.00	40.89
T2 = T1 + Alte cheltuieli directe		5,763.34	1,858.24	451.01	0.00	8,072.59

Cheltuieli indirecte						
----------------------	--	--	--	--	--	--

Recapitulatie	Valoare	Material	Manopera	Utilaj	Transport	TOTAL
Cheltuieli indirecte	10.0000 %	576.33	185.82	45.10	0.00	807.26
T3 = T2 + Cheltuieli indirecte		6,339.68	2,044.07	496.11	0.00	8,879.85

Beneficiu						
Profit	5.0000 %	316.98	102.20	24.81	0.00	443.99
T4 = T3 + Beneficiu		6,656.66	2,146.27	520.91	0.00	9,323.84

TOTAL GENERAL (fara TVA)	9,323.84
TVA (19.00%)	1,771.53
TOTAL GENERAL (inclusiv TVA)	11,095.37

Director



Sef proiect

Ofertant

Beneficiar: UAT RADAUTI pentru Spitalul Municipal " Sf. Doctori Cosma si Damian"
 Proiectant General: S.C. BOHEMIA CONSTRUCT S.R.L. RADAUTI
 Proiectant: P.F.A. VICOL SORIN RADAUTI
 Obiectivul: CONSTRUIRE UNITATE MODULARA SPITALICEASCA
 Obiectul: RETELE EXTERIOARE
 Stadiul fizic: RACORD CANALIZARE

Formular F3
Lista cu cantitati de lucrari pe categorii de lucrari

SECTIUNEA TEHNICA				SECTIUNEA FINANCIARA	
Nr.	Capitol de lucrari	U.M.	Cantitatea	Pretul unitar (fara TVA) - Lei -	TOTALUL (fara TVA) - Lei -
0	1	2	3	4	5 = 3 x 4
1	SA14H1 - Teava pvc neplastif. tip G montare la locuinte+social cult. in conducte de distributie D=110 MM	m	40.00	26.30	1,051.97
			material:	10.03	401.39
			manopera:	16.26	650.58
			utilaj:	0.00	0.00
			transport:	0.00	0.00
2	ACA11D1 - Montare teava pvc tip 3(m) in pamant, in exteriorulcladirilor,avand dn 110	m	40.00	10.14	405.44
			material:	0.00	0.00
			manopera:	10.14	405.44
			utilaj:	0.00	0.00
			transport:	0.00	0.00
3	SB16G1 - Teava pvc-u neplastifiata ,pentru canalizare,Montare aparent in nisa,ingrop pamant,suspend planseu,cu d=160mm	m	50.00	28.46	1,423.14
			material:	17.55	877.41
			manopera:	10.91	545.73
			utilaj:	0.00	0.00
			transport:	0.00	0.00
4	ACA11E3 - Montare teava pvc tip 3(m) in pamant, in exteriorulcladirilor,avand dn 160	m	50.00	12.67	633.49
			material:	0.00	0.00
			manopera:	12.67	633.49
			utilaj:	0.00	0.00
			transport:	0.00	0.00
5	ACA08XB - Teava pvc neplastif. tip G montare la locuinte+social cult. in conducte de distributie D=200 MM	m	40.00	51.56	2,062.41
			material:	41.93	1,677.14
			manopera:	9.60	383.88
			utilaj:	0.03	1.38
			transport:	0.00	0.00
5.1	6700535 - Tevi din P.v.C.rigid tip M 210X10 stas 6675/2	m	41.72	40.00	1,668.80
6	ACA12C1 - Montare teava pvc mufata de 9m lungie, in pamant, in exteriorul cladirilor etans. cu garnituri cauciuc dn 200	m	40.00	20.27	810.87
			material:	0.00	0.00
			manopera:	20.27	810.87
			utilaj:	0.00	0.00
			transport:	0.00	0.00

SECTIUNEA TEHNICA				SECTIUNEA FINANCIARA	
Nr.	Capitol de lucrari	U.M.	Cantitatea	Pretul unitar (fara TVA) - Lei -	TOTALUL (fara TVA) - Lei -
0	1	2	3	4	5 = 3 x 4
7	ACD06A1 - Camin vizitare stas 2448-73 cu camera lucru hc=2M din tub cu mufa DN=1000 L=2 la canale cu dn 200	buc	15.00	369.41	5,541.15
			material:	196.86	2,952.84
			manopera:	118.28	1,774.14
			utilaj:	54.28	814.18
			transport:	0.00	0.00
8	ACD01F1 - Capac si rama stas 2308-81 pentru camine fara piesa suport carosabil tip iv	buc	15.00	581.63	8,724.49
			material:	553.76	8,306.39
			manopera:	27.87	418.11
			utilaj:	0.00	0.00
			transport:	0.00	0.00
9	TSC03F1 - Sapatura mecanica cu excavatorul de 0.40-0.70 MC,cu motor cu ardere interna si comanda hidraulica,in : pamant cu umiditate naturala,descarcare in autovehicule teren catg 2	100 mc	0.70	1,143.70	800.59
			material:	0.00	0.00
			manopera:	0.00	0.00
			utilaj:	1,143.70	800.59
			transport:	0.00	0.00
10	ACE08A1 - Umplutura in sant. la cond. de alim. cu apa si canalizare cu nisip	mc	15.00	76.15	1,142.27
			material:	65.13	977.02
			manopera:	11.02	165.25
			utilaj:	0.00	0.00
			transport:	0.00	0.00
11	TSD01D1 - Imprastierea cu lopata a pamant. afinat, strat uniform 10-30CM. gros cu sfarim. bulg. teren teren foarte tare	mc	15.00	45.15	677.26
			material:	0.00	0.00
			manopera:	45.15	677.26
			utilaj:	0.00	0.00
			transport:	0.00	0.00
12	TSD06A1 - Compactarea cu placa vibratoare a umpluturilor in straturi de 20-30 cm grosime,exclusiv udarea fiecarui strat in parte,umpluturile executandu-se din pamant necoeziv,compactat cu: placa vibratoare de 0.7 t	100 mc	0.55	664.81	365.65
			material:	0.00	0.00
			manopera:	79.47	43.71
			utilaj:	585.35	321.94
			transport:	0.00	0.00
13	SF05C1 - Efectuarea probei de etans. la pres. si spalat cond. de apa,din tub fonta pres. avand D=150-200MM	m	225.00	2.32	521.75
			material:	0.18	40.23
			manopera:	2.14	481.52
			utilaj:	0.00	0.00
			transport:	0.00	0.00

TOTAL 1 (Cheltuieli directe)

Greutate Materiale (tone)	Ore Manopera	Material	Manopera	Utilaj	Transport	TOTAL
63.13	311.32	15,232.41	6,989.98	1,938.09	0.00	24,160.48

Recapitulatie	Valoare	Material	Manopera	Utilaj	Transport	TOTAL
---------------	---------	----------	----------	--------	-----------	-------

Alte cheltuieli directe						
Contribuția asiguratorie pentru muncă	2.2500 %	0.00	157.27	0.00	0.00	157.27
T2 = T1 + Alte cheltuieli directe		15,232.41	7,147.25	1,938.09	0.00	24,317.76

Recapitulatie	Valoare	Material	Manopera	Utilaj	Transport	TOTAL
Cheltuieli indirecte						
Cheltuieli indirecte	10.0000 %	1,523.24	714.73	193.81	0.00	2,431.78
T3 = T2 + Cheltuieli indirecte		16,755.65	7,861.98	2,131.90	0.00	26,749.53
Beneficiu						
Profit	5.0000 %	837.78	393.10	106.60	0.00	1,337.48
T4 = T3 + Beneficiu		17,593.43	8,255.08	2,238.50	0.00	28,087.01
TOTAL GENERAL (fara TVA)						28,087.01
TVA (19.00%)						5,336.53
TOTAL GENERAL (inclusiv TVA)						33,423.54

Director



Sef proiect

Ofertant

Beneficiar: UAT RADAUTI pentru Spitalul Municipal " Sf. Doctori Cosma si Damian"
 Proiectant General: S.C. BOHEMIA CONSTRUCT S.R.L. RADAUTI
 Proiectant: P.F.A. VICOL SORIN RADAUTI
 Obiectivul: CONSTRUIRE UNITATE MODULARA SPITALICEASCA
 Obiectul: RETELE EXTERIOARE
 Stadiul fizic: RACORD INCALZIRE

Formular F3
Lista cu cantitati de lucrari pe categorii de lucrari

SECTIUNEA TEHNICA				SECTIUNEA FINANCIARA	
Nr.	Capitol de lucrari	U.M.	Cantitatea	Pretul unitar (fara TVA) - Lei -	TOTALUL (fara TVA) - Lei -
0	1	2	3	4	5 = 3 x 4
1	TSC03F1 - Sapatura mecanica cu excavatorul de 0.40-0.70 MC, cu motor cu ardere interna si comanda hidraulica, in : pamant cu umiditate naturala, descarcare in autovehicule teren catg 2	100 mc	0.20	1,143.70	228.74
			material:	0.00	0.00
			manopera:	0.00	0.00
			utilaj:	1,143.70	228.74
			transport:	0.00	0.00
2	SA14H# - Teava material plastic (pp,pe,pp-r) imbinata prin sudura prin polifuziune pentru incalzire (canal termic) preizolata, cu diametrul d=75 mm	m	80.00	178.14	14,251.43
			material:	167.23	13,378.27
			manopera:	10.91	873.16
			utilaj:	0.00	0.00
			transport:	0.00	0.00
2.1	6717064 - Teava poliet inalta dens pe 80, PN 6 diam ext 75MM	m	81.60	150.15	12,252.22
2.2	6719433 - Cot pehd pentru electrofuz diam ext 75 MM	buc	9.60	18.50	177.59
2.3	6719455 - Teu pehd pentru electrofuz diam ext 75 MM	buc	15.20	35.01	532.15
2.4	6719472 - Reductie pehd pentru electrofuz diam ext 75/63 MM	buc	3.20	18.66	59.70
2.5	6719483 - Mufa polipropilena avind diametrul exterior 75 MM	buc	3.20	22.42	71.75
3	ACA11C1 - Montare teava pvc tip 3(m) in pamant, in exteriorul cladirilor, avand dn 75	m	80.00	12.30	984.31
			material:	4.52	361.71
			manopera:	7.78	622.60
			utilaj:	0.00	0.00
			transport:	0.00	0.00
4	TSD01D1 - Imprastierea cu lopata a pamant. afinat, strat uniform 10-30CM. gros cu sfarim. bulg. teren teren foarte tare	mc	5.00	45.15	225.75
			material:	0.00	0.00
			manopera:	45.15	225.75
			utilaj:	0.00	0.00
			transport:	0.00	0.00
5	ACE08A1 - Umplutura in sant. la cond. de alim. cu apa si canalizare cu nisip	mc	5.00	76.15	380.76
			material:	65.13	325.67
			manopera:	11.02	55.08
			utilaj:	0.00	0.00
			transport:	0.00	0.00

SECTIUNEA TEHNICA				SECTIUNEA FINANCIARA	
Nr.	Capitol de lucrari	U.M.	Cantitatea	Pretul unitar (fara TVA) - Lei -	TOTALUL (fara TVA) - Lei -
0	1	2	3	4	5 = 3 x 4
6	TSD06A1 - Compactarea cu placa vibratoare a umpluturilor in straturi de 20-30 cm grosime, exclusiv udarea fiecarui strat in parte, umpluturile executandu-se din pamant necoeziv, compactat cu: placa vibratoare de 0.7 t	100 mc	0.15	664.81	99.72
			material:	0.00	0.00
			manopera:	79.47	11.92
			utilaj:	585.35	87.80
7	ID04A1# - Robinet de trecere sau retinere cu mufe pentru instalatii de incalzire centrala cu diametrul de 2 1/2"	buc	4.00	248.41	993.64
			material:	245.22	980.88
			manopera:	3.19	12.76
			utilaj:	0.00	0.00
7.1	4204425 - Robinet de trecere cu sfera pentru apa, tip fi - fi cu D = 2 1/2"	buc	4.00	244.62	978.50
			material:		
			manopera:		
			utilaj:		

TOTAL 1 (Cheltuieli directe)

Greutate Materiale (tone)	Ore Manopera	Material	Manopera	Utilaj	Transport	TOTAL
7.92	82.41	15,046.53	1,801.28	316.54	0.00	17,164.36

Recapitulatie	Valoare	Material	Manopera	Utilaj	Transport	TOTAL
---------------	---------	----------	----------	--------	-----------	-------

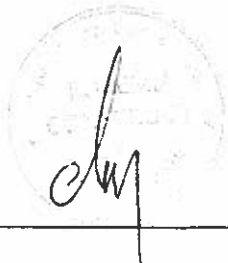
Alte cheltuieli directe						
Contribuția asiguratorie pentru muncă	2.2500 %	0.00	40.53	0.00	0.00	40.53
T2 = T1 + Alte cheltuieli directe		15,046.53	1,841.81	316.54	0.00	17,204.89

Cheltuieli indirecte						
Cheltuieli indirecte	10.0000 %	1,504.65	184.18	31.65	0.00	1,720.49
T3 = T2 + Cheltuieli indirecte		16,551.19	2,026.00	348.20	0.00	18,925.38

Beneficiu						
Profit	5.0000 %	827.56	101.30	17.41	0.00	946.27
T4 = T3 + Beneficiu		17,378.75	2,127.29	365.61	0.00	19,871.65

TOTAL GENERAL (fara TVA)	19,871.65
TVA (19.00%)	3,775.61
TOTAL GENERAL (inclusiv TVA)	23,647.26

Director



Sef proiect

Ofertant

Obiectivul: UNITATE MODULARA SPITALICEASCA

Beneficiar: UAT Radauti pentru Spitalul Municipal "Sf. Doctori Cosma si Damian"

Amplasament: Mun. Radauti, str. Spitalului, nr. 9, jud. Suceava

Obiectul: INFRASTRUCTURA

Devizul: DEVIZ DE LUCRARI

Formularul F3 - Lista cu cantitati de lucrari pe categorii de lucrari

SECTIUNEA TEHNICA					SECTIUNEA FINANCIARA	
Nr	Simbol	Capitolul de lucrari	UM	Cantitatea	Pretul unitar (Lei)	Pretul total (Lei)
1	TSC02C 1	Sapatura mecanica cu excavator pe pneuri de 0.21-0.39 mc,cu comanda hidraulica,in : pamant cu umiditate naturala descarcare auto in teren catg 1	100 mc	1.5	534.3	801.45
				Material:	0	0
				Manopera:	0	0
				Utilaj:	534.3	801.45
				Transport:	0	0
2	TSA02F 1	Sapatura manuala de pamant in spatii limitate,avand sub 1.00 m sau peste 1.00 m latime,executata fara sprijini,cu taluz vertical,la fundatii,canale,subsoluri,drenuri,trepte de	mc	15.2	54.135	822.852
				Material:	0	0
				Manopera:	54.135	822.852
				Utilaj:	0	0
				Transport:	0	0
3	TRA01A 10P	Transportul rutier al pamantului sau molozului cu autobasculanta dist.=10 km	tona	312	19.5002	6084.075
				Material:	0	0
				Manopera:	0.0002	0.075
				Utilaj:	0	0
				Transport:	19.5	6084
4	CA06B1	Turnarea cu pompa a betonului simplu marca B150 in fundatii continue si izolate la adancimea de pompare pana la 10 m si distante intre 15 - 45 m, inclusiv	mc	15.45	230.8462	3566.573
				Material:	192.3066	2971.136
				Manopera:	11.0676	170.994
				Utilaj:	27.472	424.442
				Transport:	0	0
5	CZ0301 K1	Confecționarea armăturilor din oțel beton pentru beton armat în fundații fasonarea barelor pentru fundații izolate, (inclusiv fundații pahar), continui și radiere, în ateliere de șantier, BST500C, D = 10-16	kg	5205	3.7427	19480.961
				Material:	3.045	15849.225
				Manopera:	0.6977	3631.737
				Utilaj:	0	0
				Transport:	0	0
6	CC01A1	Montarea armăturilor din oțel-beton in fundații izolate (inclusiv fundații pahar), cu diametrul armăturilor pana la 18 mm inclusiv, distantier din mase plastice	kg	5205	0.366	1904.911
				Material:	0.0532	276.891
				Manopera:	0.3128	1628.02
				Utilaj:	0	0
				Transport:	0	0
7	CA06B1	Turnarea cu pompa a betonului simplu marca B250 in fundatii continue si izolate la adancimea de pompare pana la 10 m si distante intre 15 - 45 m, inclusiv	mc	59.85	271.1662	16229.294
				Material:	232.6266	13922.699
				Manopera:	11.0676	662.396
				Utilaj:	27.472	1644.199
				Transport:	0	0
8	CB01A1	Cofraje pentru beton in cuzineți, fundații pahar și fundații de utilaje simple cu forme regulate din panouri refofosibile cu astereala din scinduri de rasinoase, cu	mp	332.35	32.4115	10771.963
				Material:	4.2613	1416.245
				Manopera:	28.1502	9355.719
				Utilaj:	0	0

		astereală din scânduri de rasinoase		Transport:	0	0
9	CZ0301 K1	Confecționarea armăturilor din oțel beton pentru beton armat în fundații fasonarea barelor pentru fundații izolate, (inclusiv fundații pahar), continui și radiere, în ateliere de șantier, BST500C, D = 10-16	kg	4300	3.7427	16093.782
				Material:	3.045	13093.5
				Manopera:	0.6977	3000.282
				Utilaj:	0	0
				Transport:	0	0
10	CC01A1	Montarea armăturilor din oțel-beton în fundații izolate (inclusiv fundații pahar), cu diametrul armăturilor până la 18 mm inclusiv, distantier din mase plastice	kg	4300	0.366	1573.702
				Material:	0.0532	228.748
				Manopera:	0.3128	1344.954
				Utilaj:	0	0
				Transport:	0	0
11	CA07B1	Turnarea cu pompa a betonului armat în elementele construcțiilor, exclusiv cele executate în cofraje glisante marca B250 în fundații izolate și fundații pahar la adâncime de pompare până la 10 m și la distanțe între	mc	22.8	279.2226	6366.274
				Material:	232.6266	5303.885
				Manopera:	14.436	329.141
				Utilaj:	32.16	733.248
				Transport:	0	0
12	CA07B1	Turnarea cu pompa a betonului armat în elementele construcțiilor, exclusiv cele executate în cofraje glisante marca B300 în fundații izolate și fundații pahar la adâncime de pompare până la 10 m și la distanțe între	mc	52.5	309.4626	16246.784
				Material:	262.8666	13800.494
				Manopera:	14.436	757.89
				Utilaj:	32.16	1688.4
				Transport:	0	0
13	TsD16X B	Strat de repartitie din balast cu granulatie de 0-71 mm prevazut sub prisma de balastare c.f. compact cu placa vibratoare de 650kg	mc	170	56.9469	9680.973
				Material:	25.361	4311.37
				Manopera:	30.4359	5174.103
				Utilaj:	1.15	195.5
				Transport:	0	0
14	IZF48A0 1+	Termoizolatii cu placi Austrotherm la pardoseala placi pe sol	mp	680	22.6958	15433.164
				Material:	16.6808	11342.964
				Manopera:	6.015	4090.2
				Utilaj:	0	0
				Transport:	0	0
15	CR13C0 1+	Folie sau hartie Kraft	mp	680	7.2186	4908.648
				Material:	5.775	3927
				Manopera:	1.4436	981.648
				Utilaj:	0	0
				Transport:	0	0
16	CB04A1	Cofraje pentru beton armat în plăci, grinzi și stâlpi. din panouri refoosibile, cu astereală din scânduri de răsinoase la construcții având înălțimea până la 20 m inclusiv, la placi și grinzi	mp	56.6	23.4798	1328.955
				Material:	3.7508	212.296
				Manopera:	19.729	1116.659
				Utilaj:	0	0
				Transport:	0	0
17	CZ0301 L1	Confecționarea armăturilor din oțel beton pentru beton armat în fundații fasonarea barelor pentru fundații izolate, (inclusiv fundații pahar), continui și radiere, în ateliere de șantier, PC 52, D > 16 mm	kg	7500	3.7187	27890.1
				Material:	3.045	22837.5
				Manopera:	0.6737	5052.6
				Utilaj:	0	0
				Transport:	0	0
18	CC01C1	Montarea armăturilor din oțel-beton în fundații continue și radiere (plăci), distantier din mase plastice	kg	7500	0.2216	1662.129
				Material:	0.0532	398.979
				Manopera:	0.1684	1263.15
				Utilaj:	0	0
				Transport:	0	0
19	CA07H1	Turnarea cu pompa a betonului armat în	mc	225	316.9786	71320.174

		elementele construcțiilor, exclusiv cele executate în cofraje glisante marca B300 la construcții cu înălțimea până la 15 m inclusiv, în planșee (plăci, grinzi, stâlpi)		Material:	263.4106	59267.374
				Manopera:	19.248	4330.8
				Utilaj:	34.32	7722
				Transport:	0	0
20	CL21A1	Confecții metalice diverse înglobate total sau parțial în beton din profile laminate, tabla, tabla striată, oțel beton, tevi pentru susțineri sau acoperiri	kg	1344.83	23.2278	31237.442
				Material:	20.1	27031.083
				Manopera:	3.1278	4206.359
				Utilaj:	0	0
				Transport:	0	0
21	IZD11B	Vopsirea anticorozivă cu pensula de mână a utilajelor tehnologice și a construcțiilor metalice aferente acestora (suporturi, susțineri, tiranți, console, platforme) cu un strat de grund anticoroziv	mp	28.06	311.5396	8741.802
				Material:	263.4196	7391.555
				Manopera:	48.12	1350.247
				Utilaj:	0	0
				Transport:	0	0

Total ore manopera (ore)	2047.7899
Total greutate materiale (tone)	1525.8098

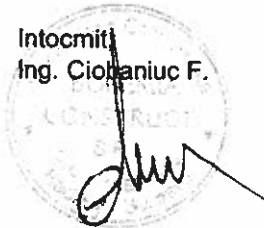
	Material	Manopera	Utilaj	Transport	Total
Total Cheltuieli Directe	203582.944	49269.826	13209.24	6084	272146.01

Alte cheltuieli directe						
Coeficient	Valoare	Material	Manopera	Utilaj	Transport	Total
Contributia	2,2500%	0	1108.571	0	0	1108.571

	Material	Manopera	Utilaj	Transport	Total
Total Cheltuieli Directe	203582.944	50378.397	13209.24	6084	273254.581
Cheltuieli	10,0000%				27325.458
Profit	5,0000%				15029.002

Total General fara TVA	315609.041
TVA (19%)	59965.718
TOTAL GENERAL (Lei)	375574.759

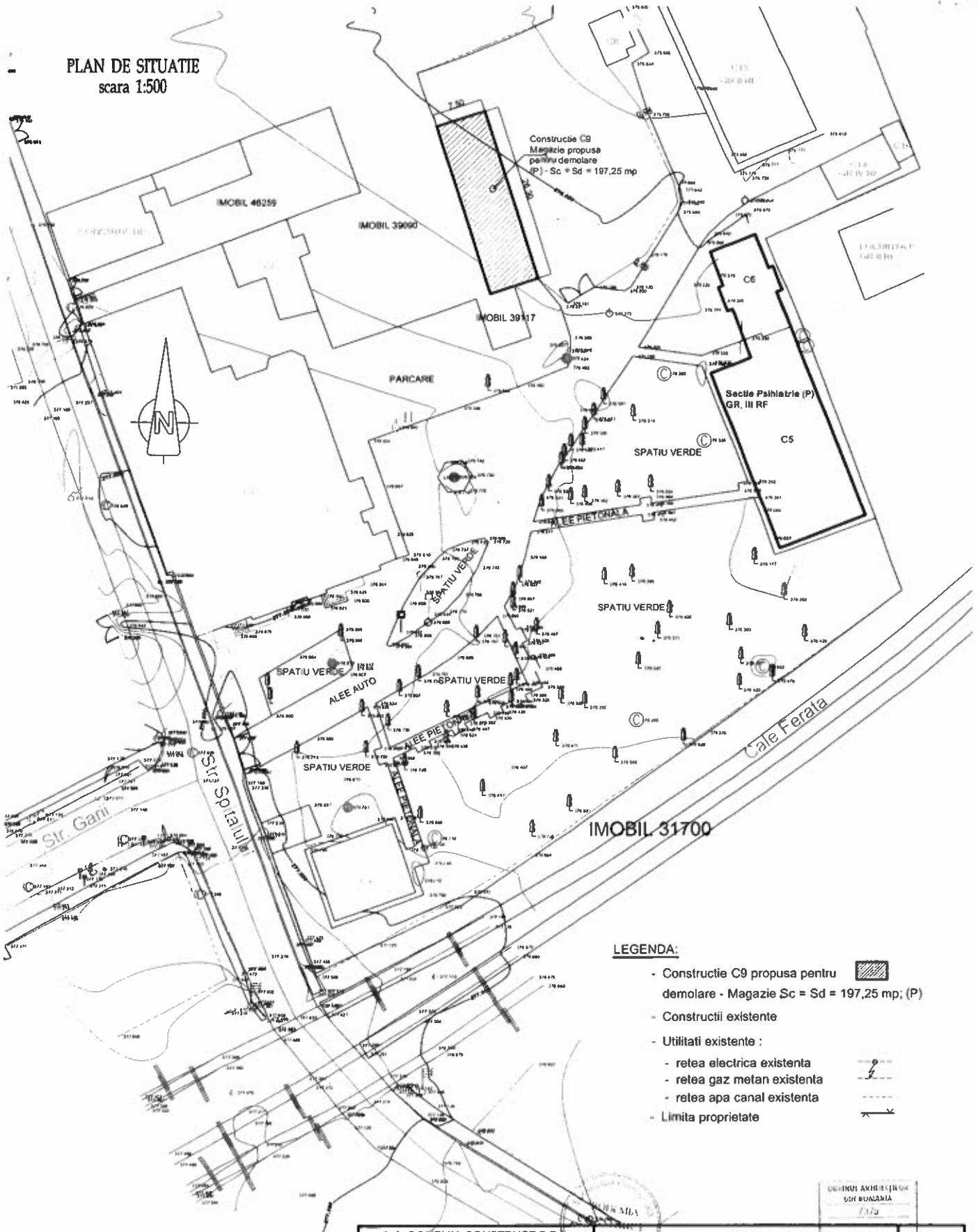
Intocmit
Ing. Ciobaniuc F.





S.C. BOHEMIA CONSTRUCT S.R.L. J33 / 974 / 2006; RO 18895316 str. Calarasi, nr. 12, mun. Radauti, jud. Suceava			BENEFICIAR : UAT RADAUTI pentru Spitalul Municipal " Sf. Doctori Cosma si Damian" mun. Radauti, str. Calea Bucovinei, nr. 34A, jud. Suceava		737B Andrei Ionel MANOLACHE de semnatura	PROIECT NR. 134 / 2020
SPECIFICATIE	NUME	SEMNTURA	Scara : 1:5000	TITLU PROIECT : DEMOLARE CONSTRUCTIE C9 (MAGAZIE) mun. Radauti, str. Spitalului, nr. 9, jud. Suceava	FAZA : D.T.A.D.	
sef proiect	ing. CIOBANIUC F.		Data : 10.2020	TITLU PLANSA : AMPLASAMENT ZONAL	Planşa Nr. A0	
proiectat	arh. MANOLACHE A.					
desenat	op. GALAN C.					

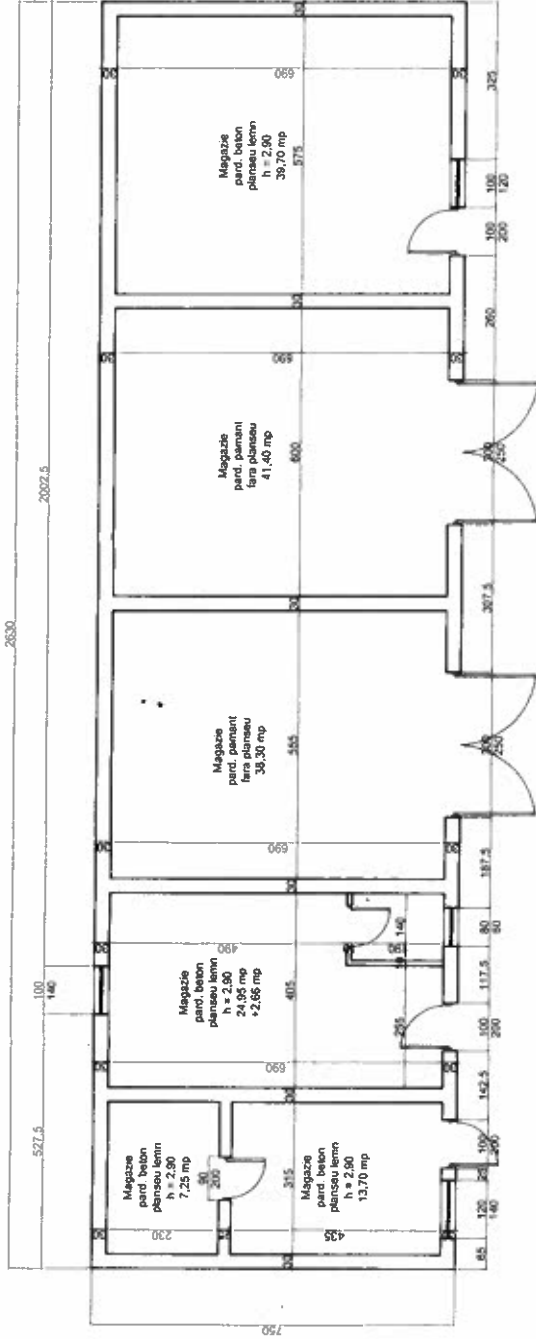
PLAN DE SITUATIE
scara 1:500



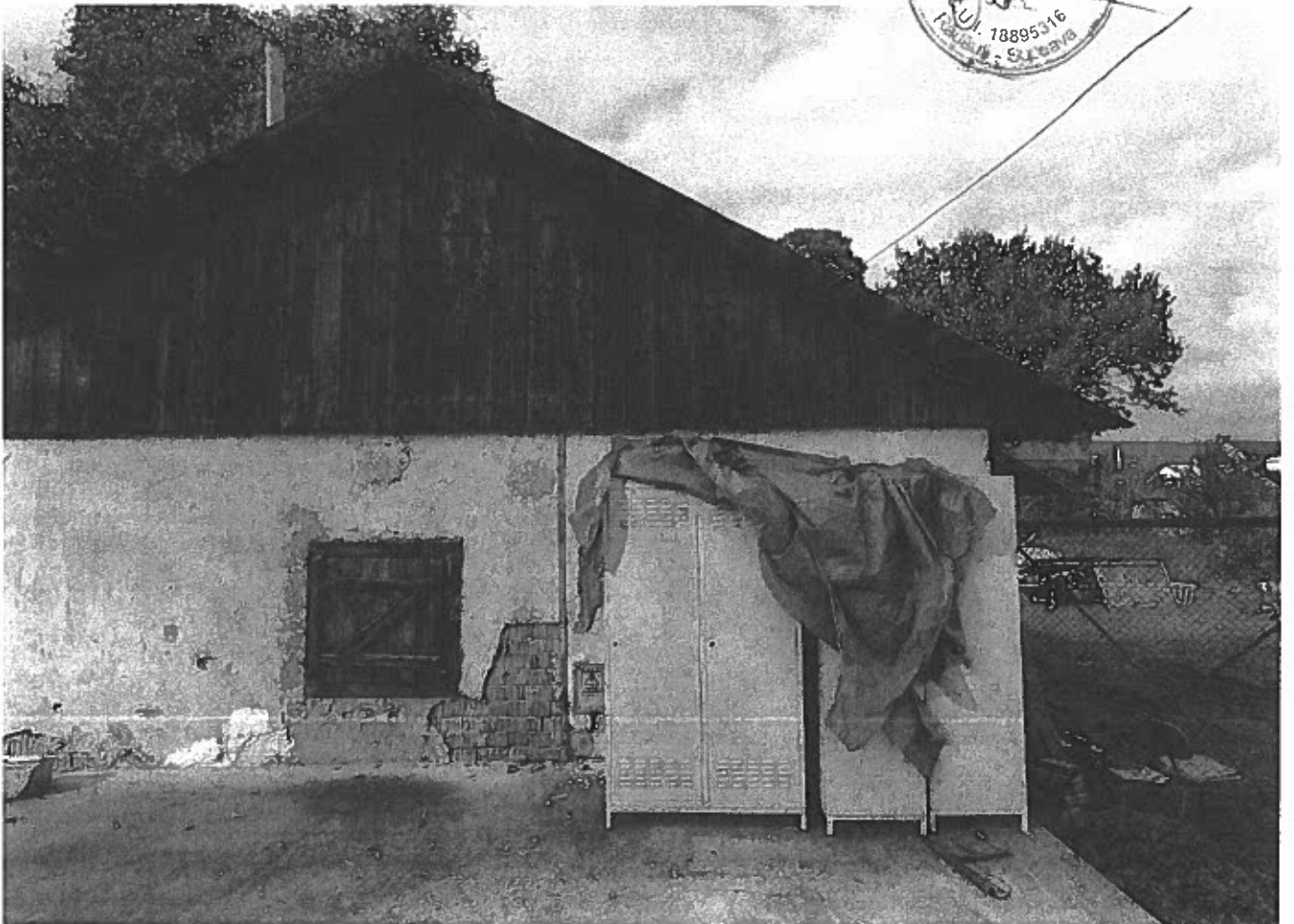
LEGENDA:

- Constructie C9 propusa pentru demolare - Magazie Sc = Sd = 197,25 mp; (P)
- Constructii existente
- Utilitati existente :
 - retea electrica existenta
 - retea gaz metan existenta
 - retea apa canal existenta
- Limita proprietate

S.C. BOHEMIA CONSTRUCT S.R.L. J33/ 974 / 2006; RO 18895316 str. Calarasi, nr. 12, mun. Radauti, jud. Suceava			BENEFICIAR: UAT RADAUTI pentru Spitalul Municipal "Sf. Doctorii Cosma si Damian" mun. Radauti, str. Calea Bucovinei, nr. 34A, jud. Suceava		DEZINTELESE SIBU MANOLACHE FAZA Andreea-Irina MANOLACHE PROIECT NR. 134 / 2020
SPECIFICATIE	NUME	SEMNTURA	Scara : 1:500	TITLU PROIECT : DEMOLARE CONSTRUCTIE C9 (MAGAZIE) mun. Radauti, str. Spitalului, nr. 9, jud. Suceava	FAZA : D.T.A.D.
sef proiect	ing. CIOBANIUC F.		Data : 10.2020	TITLU PLANISA PLAN DE SITUATIE	Planşa Nr. A1
proiectat	arh. MANOLACHE A.				
desenat	op. GALAN C.				

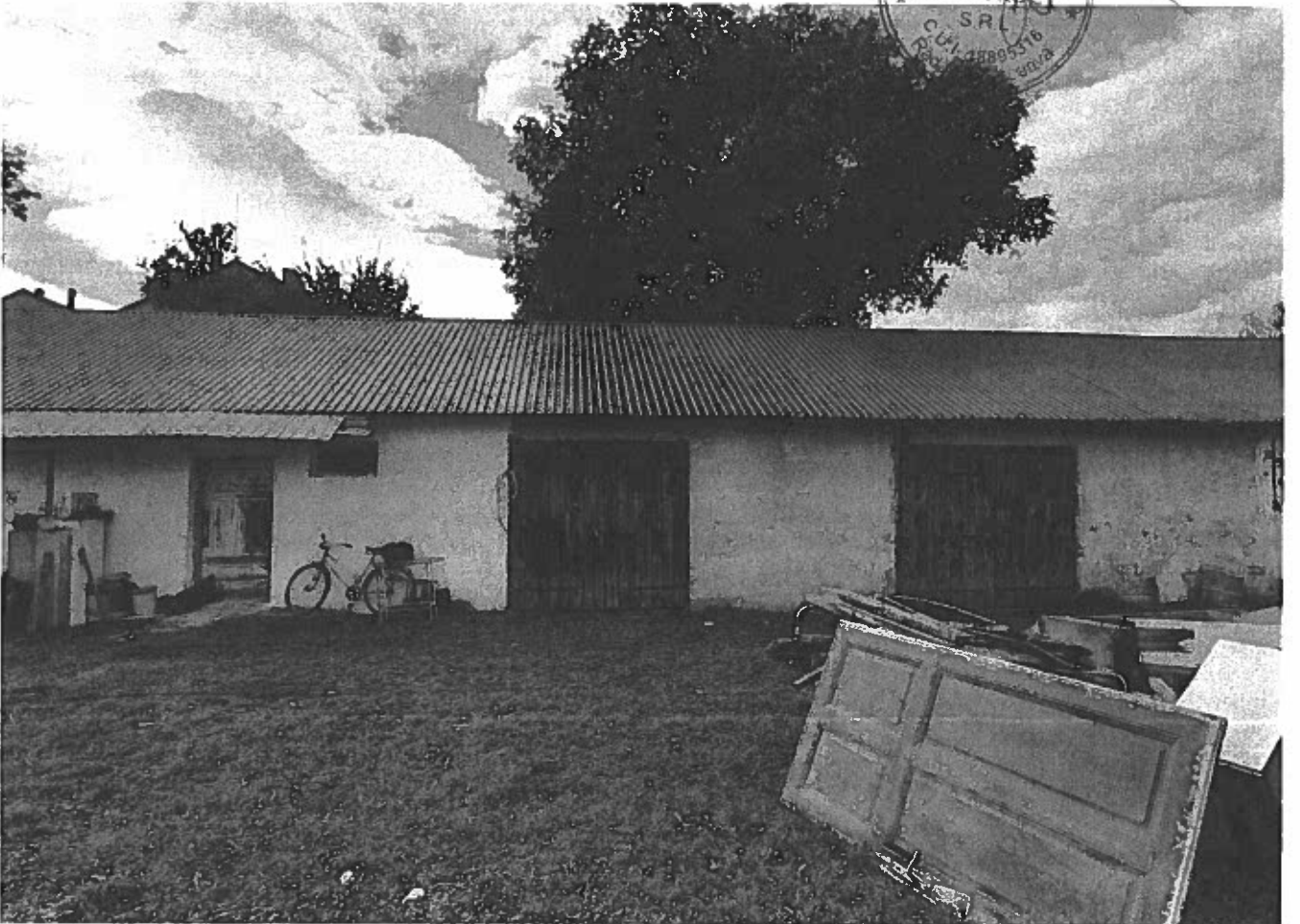


S.C. BOHEMIA CONSTRUCT S.R.L. J33 / 974 / 2006; RO 18695816 str. Calarasi, nr. 12, mun. Rădăuți, jud. Suceava		BENEFICIAR UAT RĂDĂUȚI pentru Spitalul Municipal "St. Doctorul Coarna și Dănilor" mun. Rădăuți, str. Casei Bucuriei, nr. 34A, jud. Suceava		PROIECT NR. 134 / 2020
SPECIFICATIE sef proiect proiectat desenat	NUME ing. CIOBANU C.F. arh. MANOLACHE A.L. op. GALAN C.	SEMANTURA Scara 1:100	TITLU PROIECT DEMOLARE CONSTRUCTIE CI (MAGAZIE) mun. Rădăuți, str. Spitalului, nr. 5, jud. Suceava	FAZA : D.T.A.D. Planşa Nr. A2
		Data 10/2020	TITLU PLANSA RELEVU PARTER	

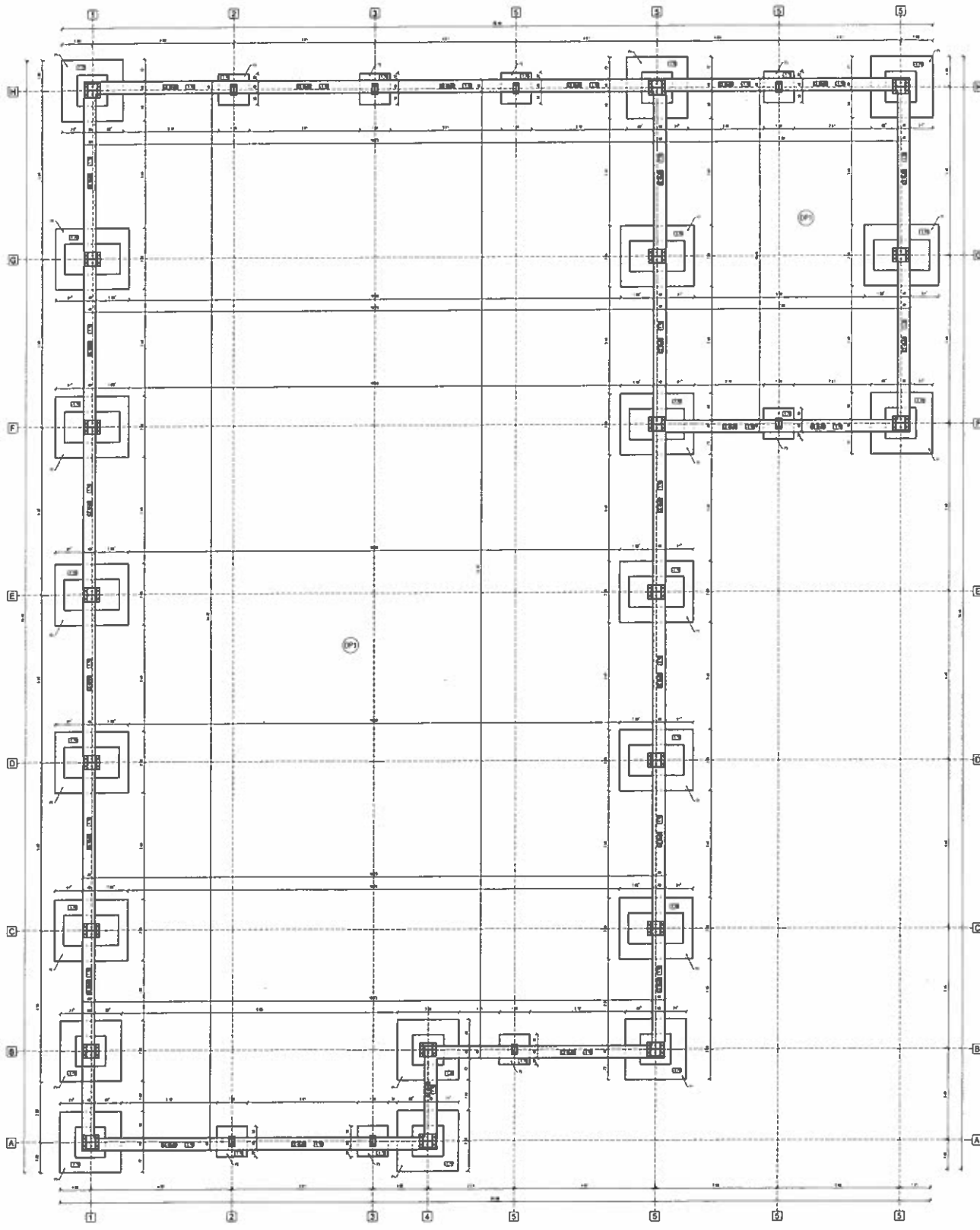




BOLENA
CONSTRUCT
C. SRL
P.C. 4889316
S.M.A.







PROGETTO FARMACIA - PIAZZA SUDATA

01/05/2019

	04	05	06	08
1100,00	0	120	210	0 00
CAPACITA' PIU' COQUE VINE	0 00	0 00	1500 00	0 00
CONEGTA' T.M.P.	7	0	4 01	0 00
CONEGTA' TOTALE T.M.P.	7 00	0 00	1150 11	0 00

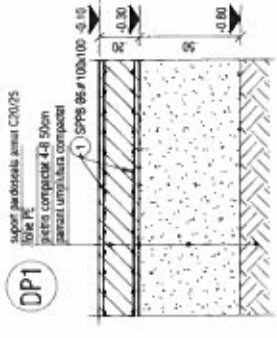
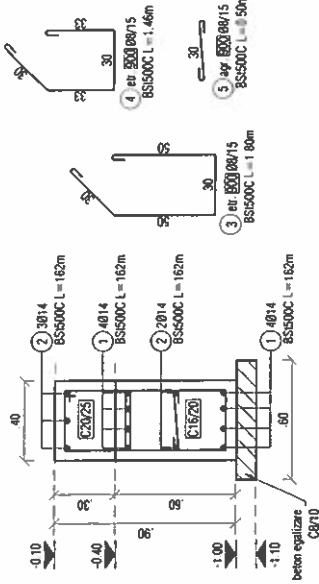
716241

- T.M.P. (T.M.P.) - sistema
- C.M.P. (C.M.P.) - sistema di gestione acqua
- C.M.P. (C.M.P.) - sistema di gestione acqua
- C.M.P. (C.M.P.) - sistema di gestione acqua
- C.M.P. (C.M.P.) - sistema di gestione acqua
- C.M.P. (C.M.P.) - sistema di gestione acqua
- C.M.P. (C.M.P.) - sistema di gestione acqua
- C.M.P. (C.M.P.) - sistema di gestione acqua
- C.M.P. (C.M.P.) - sistema di gestione acqua
- C.M.P. (C.M.P.) - sistema di gestione acqua

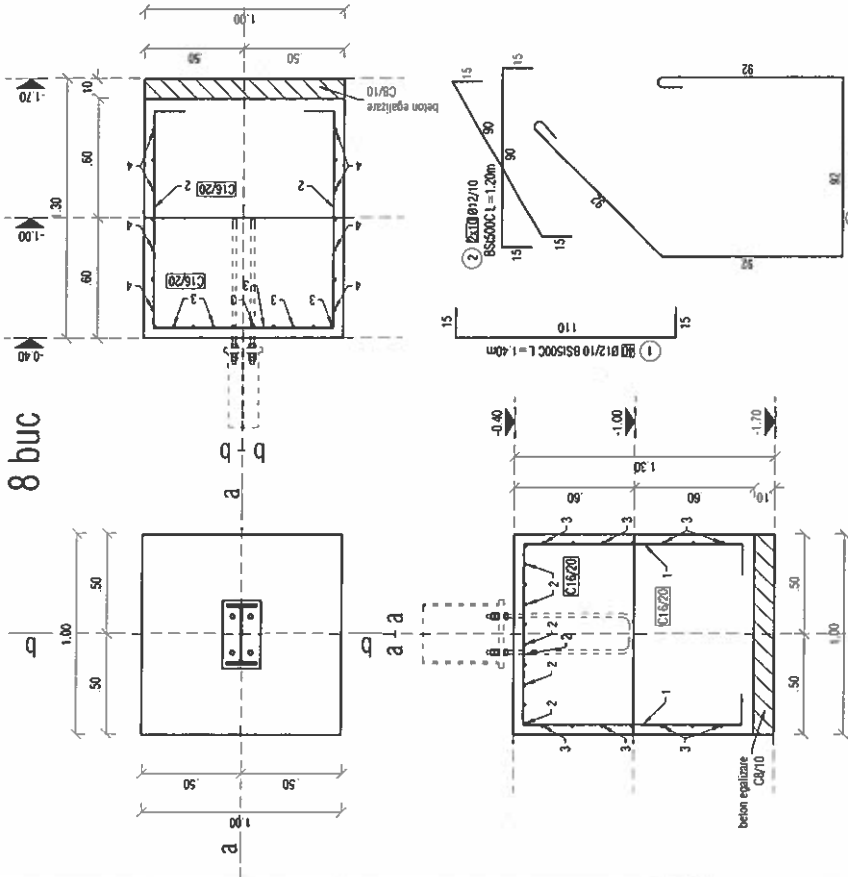
Per informazioni: 02 71011011
 A. 01/05
 11/01/19
 Disegnato ingegnere V.
 Categoria di progetto: V. - normale

E.C. BONICOLA CONSULTING S.R.L.		PROGETTO		PROGETTO	
Via S. Maria Maddalena, 10 - 00187 Roma (RM)		Via S. Maria Maddalena, 10 - 00187 Roma (RM)		Via S. Maria Maddalena, 10 - 00187 Roma (RM)	
PROGETTO	ELAB.	REVISIONE	DATA	PROGETTO	DATA
PROGETTO	ELAB.	REVISIONE	DATA	PROGETTO	DATA
PROGETTO	ELAB.	REVISIONE	DATA	PROGETTO	DATA

Grinda GS 40x90 135m



F3 100x100
Cz 100x100



EXTRAS DE ARMATURA		BS500C	
M	Ø / BUCIUNG	Ø 8	Ø 14
1	14	8	162.00
2	14	5	162.00
3	8	900	1.80
4	8	900	1.46
5	8	900	0.50
LUNGIMI PE DIAMETRE		3384.00	2106.00
GREUTATI / ML		0.395	1.21
GREUTATI TOTALE / Ø		1336.68	2548.26
TOTAL Kg/buc		3684.94	

EXTRAS DE ARMATURA		BS500C	
M	Ø / BUCIUNG	Ø 8	Ø 12
F3	12	40	320
1	12	20	180
2	12	20	1.20
3	8	7	50
LUNGIMI PE DIAMETRE		217.28	640.00
GREUTATI / ML		0.395	0.888
GREUTATI TOTALE / Ø		85.83	568.32
TOTAL Kg/buc		654.15	

Noti:

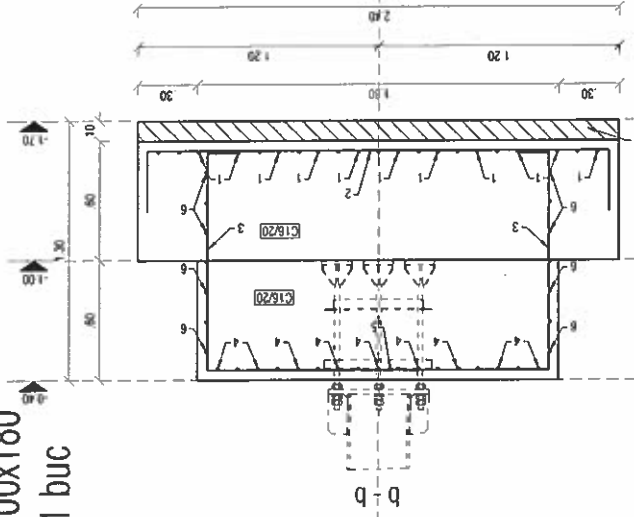
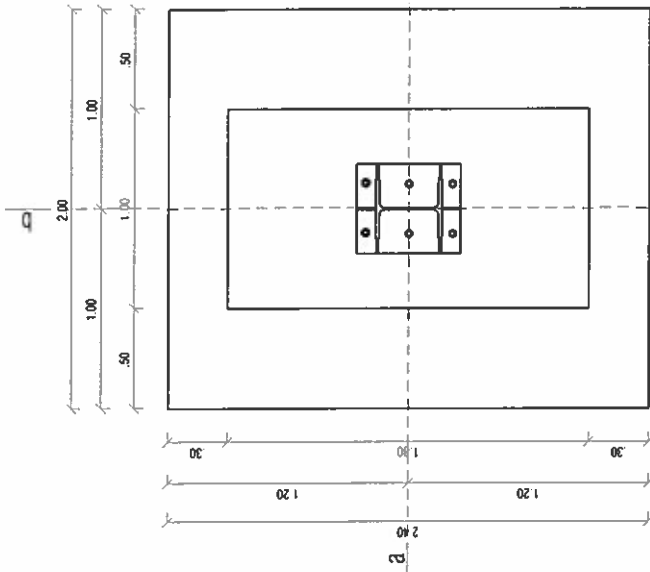
- Clasa C8/10 - egalizari
- Clasa C16/20 - blocuri de fundare, cuzineli, grinzii de fundare
- Clasa C20/25 - grinzii de fundare, suport peroseala
- BS500C - armatura longitudinalina, etrierei
- SPPB - plasa sudura
- Acoperire beton infrastructura
- fundatii, grinzii - 5cm

Noti:

- Zona seismică conform P100/1-2013:
- $a_s = 0.20g$
- $T_c = 0.7s$
- Clasa de importanță: "I"
- Categoria de importanță: "C" - normala

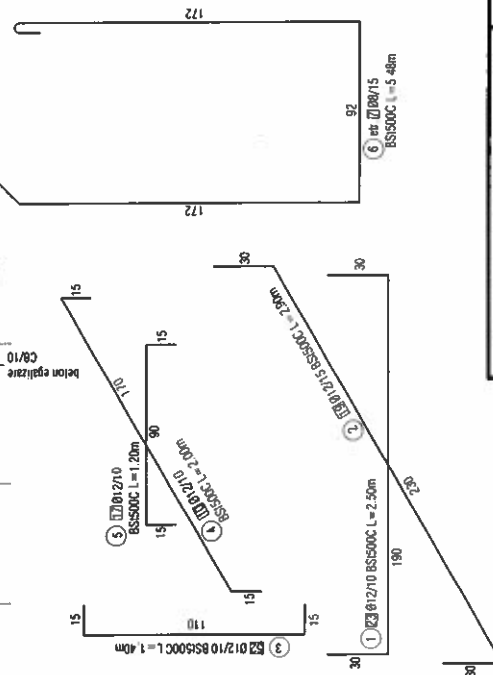
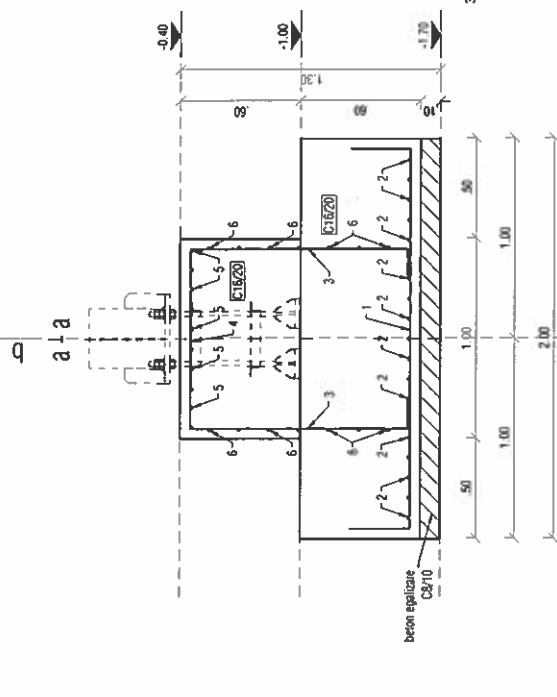
S.C. BOHEMIA CONSTRUCT S.R.L. J33 / 974 / 28.07.2006 str. Stadionului, nr. 4, bl. 80, mun. Radauti, jud. Suceava		BENEFICIAR: UAT RADAUTI pentru Spatiul Municipal - St. Doctori Coorne si Demier mun. Radauti, str. Calea Bucovinei, nr. 34A, jud. Suceava		PROIECT NR. 138 / 2020
SPECIFICATIE sef proiect proiectat desenat	NUME Ing. CIOBANILUC F. Ing. CIOBANILUC F. op. GALAN C.	SEMNATURA	Scara: 1:5	TITLU PROIECT: CONSTRUIRE UNITATE MOZAIKARA SPITALICEASCA mun. Radauti, str. Spitalului, nr. 8, jud. Suceava
Data: 10.2020			TITLU PLANSA: DETALIU FUNDATIE F3	Planşa Nr. R6

F2 200x240
Cz 100x180
11 buc



EXTRAS DE ARMATURA		
BSI500C		
N	Ø	BUC
1	12	23
2	12	19
3	12	52
4	12	10
5	12	17
6	8	7
LUNGIMI PE DIAMETRE		421.96
GREUTATI / ML		0.395
GREUTATI TOTALE / Ø		166.67
TOTAL Kg/buc		2372.29

F2
200x240
11 buc



beton:

- Clasa C8/10 - egalizari
- Clasa C16/20 - blocuri de fundare, cuneti, grinzi de fundare
- Clasa C20/25 - grinzi de fundare suport peroseala

Olei:

- BSI500C - armatura longitudinala, erieri
- SPPB - plasa sudata

Acoperire beton infrastructura:

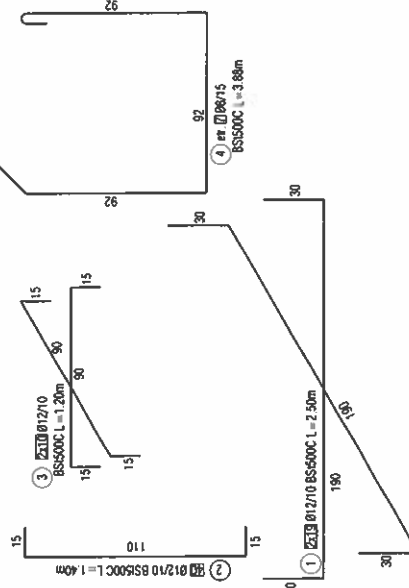
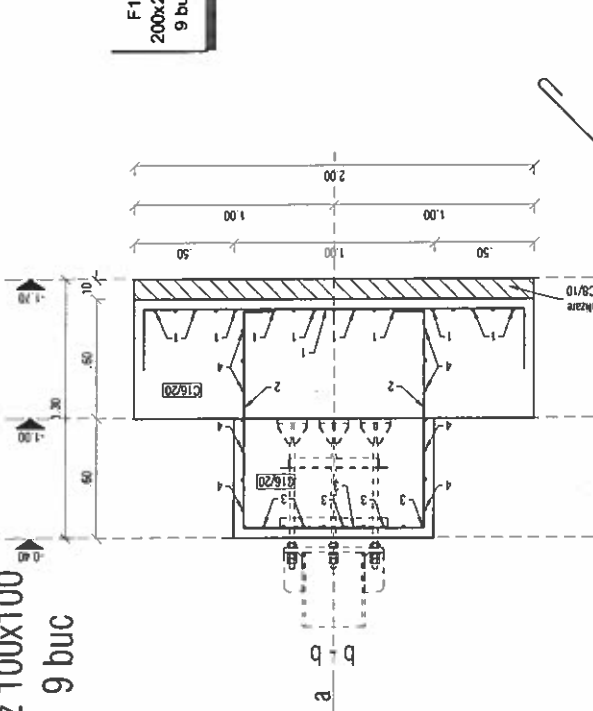
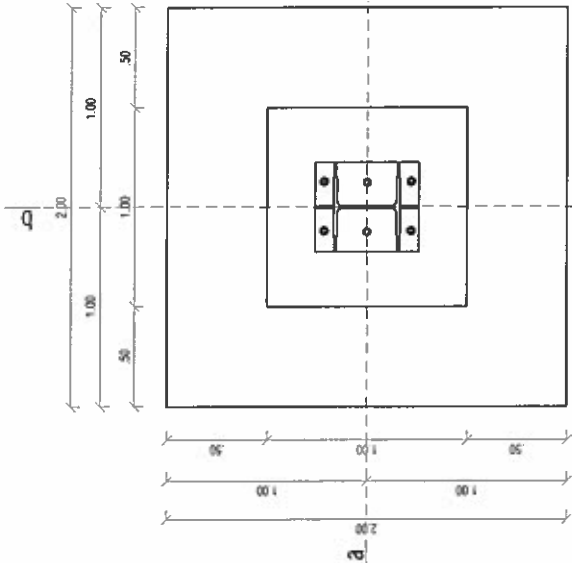
- fundabil, grinz: - 5cm

NBE:

- Zona seismică cont. P1000/2013:
- $a_s = 0.20g$
- $T_c = 0.7s$
- Clasa de importanță: "II"
- Categoria de importanță: "C" - normala

S.C. BOHEMIA CONSTRUCT S.R.L. J33 / 974 / 28.07.2006 str. Stadionului, nr. 4, bl. 80, mun. Radauti, jud. Suceava		BENEFICIAR UAT RADAUTI pentru Spitalul Municipal "St. Doctorii Coema si Dumitrar" mun. Radauti, str. Calea Bucuresti, nr. 34A, jud. Suceava		PROIECT NR. 138 / 2020
SPECIFICATIE sef proiect proiectat desenat	NUME ing. CIOBANICU F. ing. CIOBANICU F. op. GALAN C.	SEMNATURA	Scara 1:5	TITLU PROIECT CONSTRUIRE UNITATE MODULARA SPITALULCEASCA mun. Radauti, str. Stadionului, nr. 4, jud. Suceava
			Data 10.2020	TITLU PLANSA DETALIU FUNDATIE F2
				Planşa Nr. R4

F1 200x200
Cz 100x100
9 buc



EXTRAS DE ARMATURA			
M	Ø	BUC	BUC T LUNG.
BS1500C			
1	12	36	342
2	12	40	360
3	12	20	180
4	8	7	63
LUNGIMI PE DIAMETRE			244.44
GREUTATI / ML			0.395
GREUTATI TOTALE / Ø			96.55
TOTAL Kg/buc			1495.15

F1
200x200
9 buc

Notă:
- Zona seismică coef. P1001-2013:
a = 0.20g
Tc = 0.7s
- Clasa de importanță: "II"
- Categoria de importanță: "C" - normală

Beton:
- Clasa C8/10 - egalizare
- Clasa C16/20 - blocuri de fundare - cuznetii, grinzi de fundare
- Clasa C20/25 - grinzi de fundare, suport pardoseala
Otel:
- BS1500C - armatura longitudinală, ertieri
- SPPB - plasa sudată
Acoperire beton infrastructură:
- fundalii, grinzi - 5cm

S. C. BOHEMIA CONSTRUCT S.R.L. J33 / 974 / 28.07 2006 str. Stadionului , nr. 4 , bl. 80 , mun. Radeaua , jud. Suceava		BENEFICIAR UAT RADAUTI pentru Spatiul Municipal - S.I. Doctor Coema si Demian mun. Radeaua, str. Calea Bucuresti, nr. 34A, jud. Suceava		PROIECT NR. 139 / 2020
SPECIFICATIE sef proiect proiectat desenat	NUME ing. IOBANIUC F. ing. IOBANIUC F. op. GALAN C.	SEMNATURA	TITLU PROIECT CONSTRUIRE UNITATE MODULARA SPITALULUI mun. Radeaua, str. Spasului, nr. 6, jud. Suceava	FAZA - D.T.A.C. + P.Th.
		Scara 1:5	TITLU PLANSA DETALIU FUNDATIE F1	Planşa Nr. R3
		Data 10.2020		

INDICATORII TEHNICO – ECONOMICI LA OBIECTIVUL DE INVESTIȚII

«Demolare construcție existentă C9 cu destinația de magazie de materiale din cadrul complexului Spital Vechi, în vederea Construirii Unitate Spitalicească (demolare, amenajare teren, recorduri exterioare și infrastructură), situată pe str. Spitalului nr.9»municipiul Rădăuți, județul Suceava

Principalele lucrări:

- Demolare corp cu recuperare material unde este posibil;
- Transport materiale nerecuperabile la o groapă de gunoi abilitată;
- Amenajarea terenului prin dezafectare rezervoare;
- Săpături, umpluturi;
- Lucrări săpături
- Montare cabluri electrice, tablouri pentru bransamentul electric;
- Săpături, montare țevă pentru alimentare apă și canalizare, cămine vizitare +lucrări conexe pentru realizarea racordurilor apă și canalizare;
- Săpături, montare țevă +lucrări conexe pentru bransamentul la încălzire;
- Săpături pentru realizarea fundațiilor, cofraje lemn, confecționare și montare armături metalice, turnat betoane, transporturi materiale

Suprafață platformă = 726 mp

Grosime radier = 30cm

Durata estimată a serviciilor de proiectare = 30 zile.

Durata estimată a executării lucrărilor construcțiilor = 90 zile de la momentul semnării contractului cu societatea câștigătoare.

TOTAL VALOARE = 560.218,789 lei (TVA - inclus),

Direcția Tehică,

Ing. Igd Koffler

REFERAT DE APROBARE

la proiectul de hotărâre privind aprobarea documentației tehnico-economice și a indicatorilor tehnico-economici, pentru obiectivul de investiții «Demolare construcție existentă C9 cu destinația de magazie de materiale din cadrul complexului Spital Vechi în vederea Construirii Unitate Spitalicească (demolare, amenajare teren, recorduri exterioare și infrastructură), situată pe str. Spitalului nr.9 » municipiul Rădăuți, județul Suceava

Stimați Consilieri,

Având în vedere prevederile art. 44 alin. (1), coroborat cu art. 45 alin. (1) din Legea nr. 273/2006 privind finanțele publice locale, cu modificările și completările ulterioare, realizarea unui obiectiv de investiții a cărui finanțare se asigură integral sau parțial din bugetul local presupune în prealabil realizarea unei documentații tehnico-economice care se aprobă de autoritățile deliberative.

Aprobarea acestei documentații este necesară în prealabil, deoarece, prin aprobarea acesteia, se stabilesc principalii indicatori tehnico-economici aferenți obiectivului de investiții, pe baza necesității și oportunității realizării acestuia și care cuprinde soluțiile funcționale, tehnologice, constructive și economice ce urmează a fi supuse aprobării.

De asemenea, trebuie specificat faptul că prin nota de fundamentare nr 15153/13.10.2020 a Spitalului Municipal "Sf. Dr. Cosma și Damian" Rădăuți înregistrată la Primăria Municipiului Rădăuți cu nr. 16717/21.10.2020 și prin Studiul de fezabilitate este prezentată necesitatea amenajării și construirii unui spital modular pentru pacienții testați și diagnosticați pozitiv cu COVID-19, iar în urma unei analize amănunțite cu privire la amplasamentul acestei unități spitalicești s-a ajuns la concluzia că locația ideală pentru construirea respectivei unități spitalicești se află pe terenul curții interioare a Spitalului Vechi, mai exact pe terenul unde este amplasată, în prezent construcția C9, care este o magazie foarte veche, fără trebuințe funcționale imediate pentru Spitalul Municipal și, drept urmare poate fi demolată. Iar, pe viitor, după trecerea perioadei de pandemie această construcție va rămâne în administrarea Spitalului Municipal putând fi folosită, ca secție medicală potrivit necesităților spitalului.

Mai trebuie precizat faptul că, prin prezentul proiect de hotărâre se aprobă doar indicatorii tehnico-economici pentru demolare, amenajare teren, recorduri exterioare și infrastructură construcție existentă C9, iar pentru construcția efectivă a noii unități spitalicești vor fi aprobați ulterior, alți indicatori tehnico-economici.

Principalii indicatori tehnico-economici au fost stabiliți de **S.C. BOHEMIA CONSTRUCT S.R.L., Rădăuți** prin documentația realizată și sunt prezentați ca anexă la prezentul proiect de hotărâre.

Valoarea totală a investiției, inclusiv TVA este de 560.218,789 lei, din care valoarea C+M este de 560.218,789 lei TVA inclus.

Față de situația prezentată, supun spre aprobare proiectul de hotărâre în forma inițiată.

Primar,
Bogdan-Andrei LOGHIN

